

*Instructions for work
Betriebsanleitung*

*List of spare parts
Ersatzteilliste*

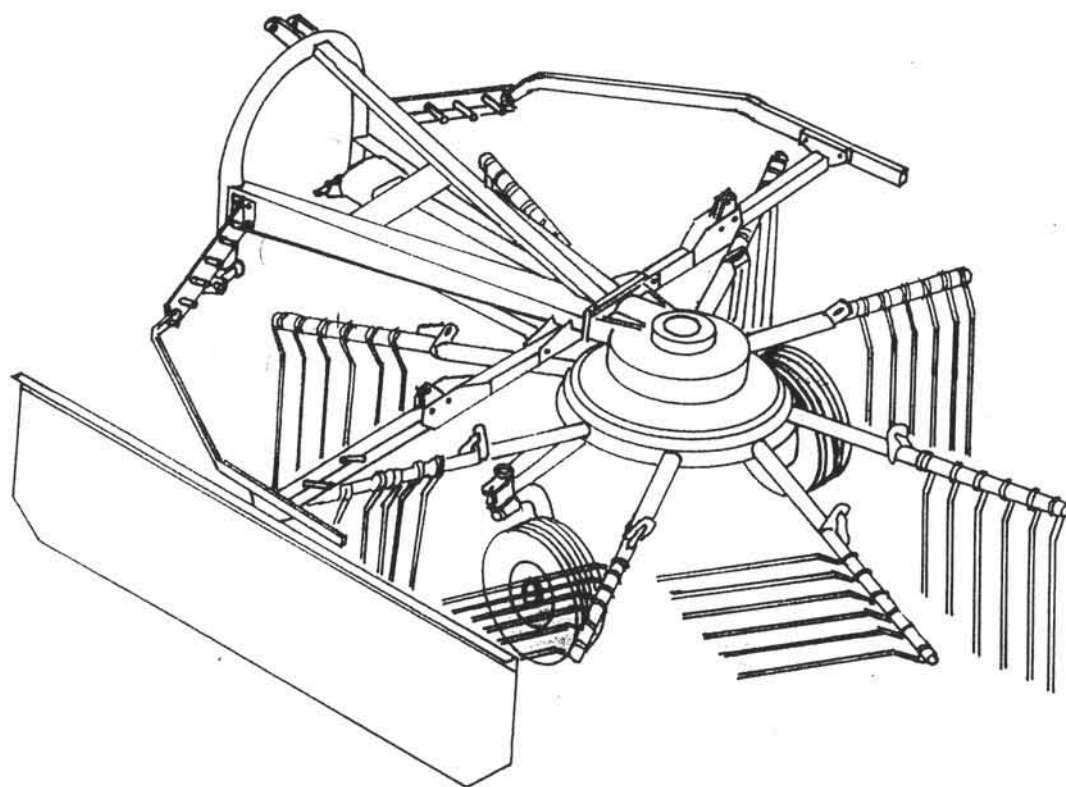


SIP

STAR 300

rotary windrower

kreiselschwader



Valid from serial number on:
Gültig ab Maschinnummer:
STAR 300 = 271

1998



SIP

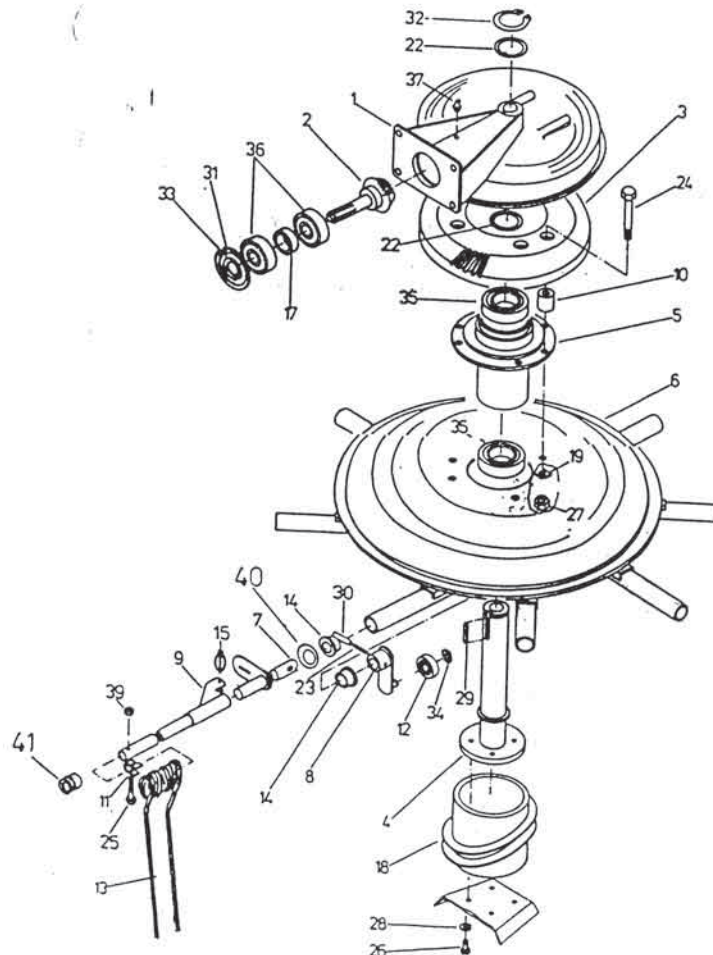
STROJNA INDUSTRIJA d.o.o.
3311 Šempeter v Savinjski dolini
Slovenija

Tel: +386 (063) 702 211
Fax: +386 (063) 702 131
702 134
153833301

10.10.97

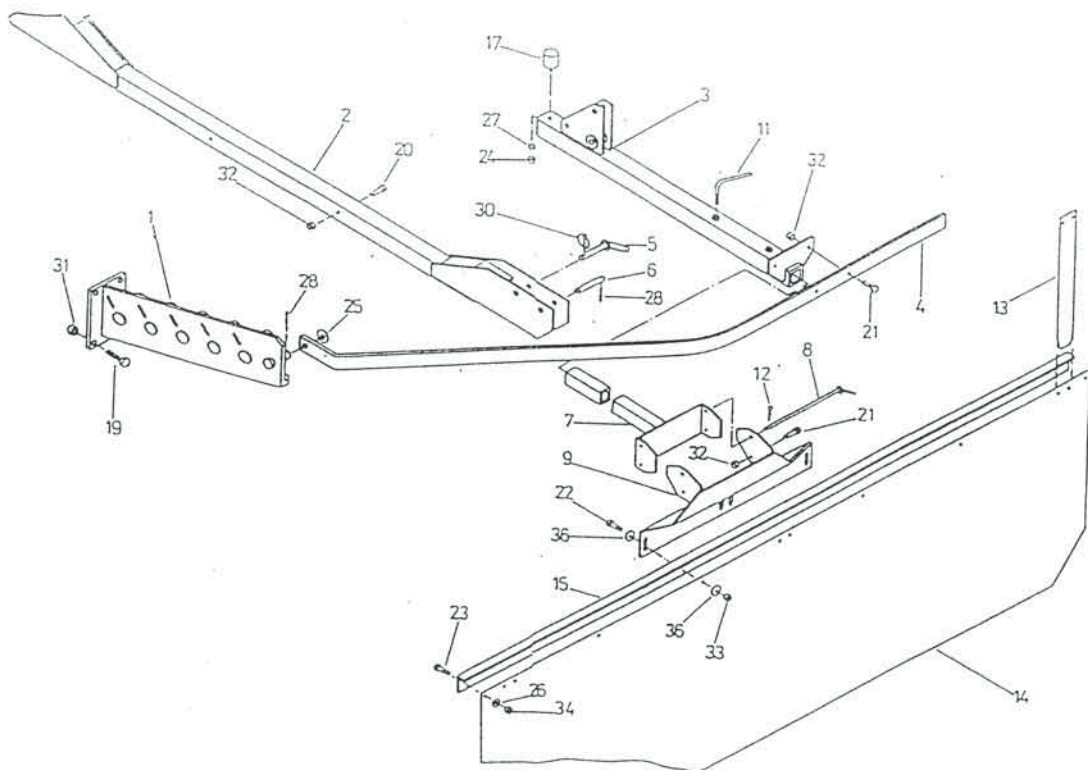
No.on the figure Numer anzeichn.	Catalogue no. Katalog nummer	Benennung	Description	Quantity Stück
1	153431101-376.01.005.0	Gehäuse	Housing	1
2	153432208-376.01.006.0	Kegelrad 3-12/4	Pinion 3-12/4	1
3	153656403-372.01.031.0	Kegelrad 2-91/4	Pinion 2-91/4	1
4	153432404-376.01.008.0	Vertikalwelle schw.	Shaft	1
5	153432815-376.01.012.1	Lagergehäuse schw.	Housing	1
6	153433109-376.01.015.0	Rotor schw.	Rotor	1
7	153681216-373.01.001.1	Stange 4	Bar 4	8
8	153681412-373.01.003.1	Drehgrif	Handle	8
9	153681813-373.01.007.1	Zinkerträger schw.	Tube	8
10	153434304-376.01.028.0	Büchse 4	Sleeve 4	6
11	153434402-376.01.029.0	Führungsblech Zn	Metal Zn	24
12	153434607-376.01.030.0	Lauflager	Bearing	8
13	153932908-381.05.100.0	Zinken	Spring finger	24
14	153655609-372.01.022.0	Plastik büchse	Sleeve-plastic	16
15	150299803-ART.475	Klappvorstecker	Band	8
17	151570008-327.01.038.0	Buchse 1	Sleeve 1	1
18	151570929-327.01.046.2	Führungsgehäuse	Housing	1
19	151019203-510.04.025.0	Lasche 2	Band 2	3
22	151014501-455.05.056.0	Scheiben 50/61,8	Washer 50/61,8	2
23	000233606	Federstift 6x45	Pin 6x45	8
24	150046006	Schraube M16x75 8.8 Zn	Screw M16x75 8.8 Zn	6
25	150323901	Schraube M12x65 8.8 Zn	Screw M12x65 8.8 Zn	24
26	000253905	Schraube M16x35 8.8	Screw M16x35 8.8 Zn	4
27	150367908	Mutter M16 8 Cd	Nut M16 8 Cd	6
28	000228701	Scheibe B16	Washer B16	4
29	150323803	Dübel A12x8x100	Cotter A12x8x100	1
30	000235105	Federstift 10x45	Pin 10x45	8
31	000236505	Sicherungsring 72	Circlip 72	1
32	000255805	Sicherungsring 50	Circlip 50	1
33	000237602	Sicherungsring 35	Circlip 35	1
34	000237103	Sicherungsring 20	Circlip 20	8
35	000245005	Kugellager KR 6210 2 Z	Bearing KR 6210 2 Z	2
36	000244006	Kugellager KR 6207 2 Z	Bearing KR 6210 2 Z	2
37	000246905	Schmimippel AM 10x1	Lubricator	1
39	150196004	Mutter M12 8 Cd	Nut	24
40	151241409	Scheibe 30,2/50x1	Washer 30,2/50x1	8
41	150380607	Deckel	Cover	8

Bild 1 Fig 1



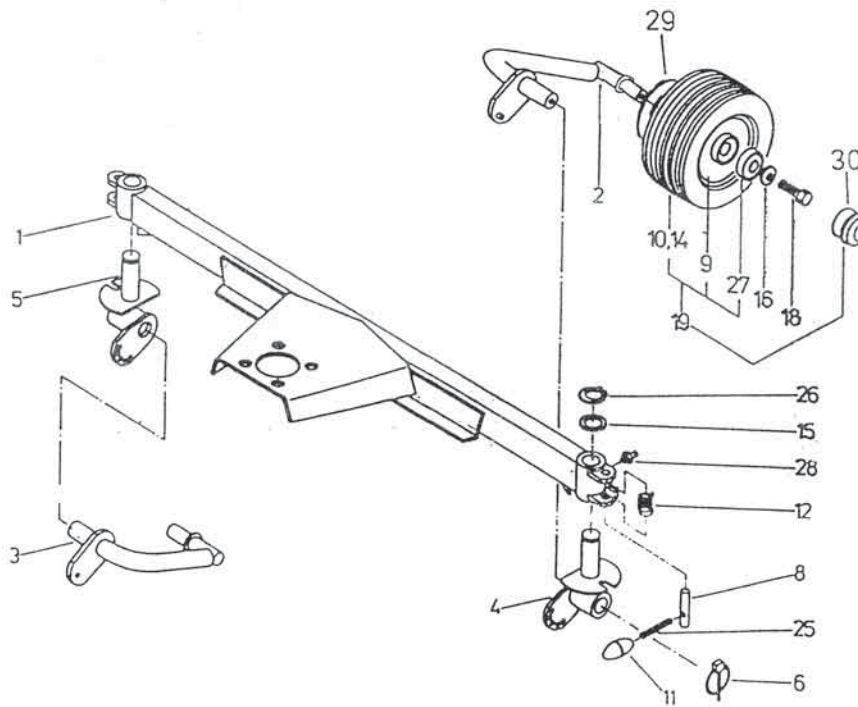
No.on the figure Numer anzeichn.	Catalogue no. Katalog nummer	Benennung	Description	Quantity Stück
1	154201303-373.41.001.0	Halter links schw.	Arm holder left	1
1	154201508-373.41.003.0	Halter rechts schw.	Arm holder right	1
2	154201704-373.41.005.0	Schutzträger schw.	Protection holder	1
3	154040102-383.04.011.0	Schutz rohr links schw.	Protection tube left	1
3	154040503-383.04.015.0	Schutz rohr rechts schw.	Protection right	1
4	154040709-383.04.017.0	Bogen	Bow	2
5	154040807-383.04.018.0	Bolzen Zn	Bolt Zn	2
6	154041003-383.04.020.0	Bolzen 5 Zn	Bolt 5 Zn	2
7	154041101-383.04.021.0	Träger	Holder	1
8	154041405-383.04.023.0	Bolzen schw. Zn	Bolt Zn	1
9	154041600-383.04.025.0	Vorhänge träger	Curtain holder	1
11	151048306-200.14.014.5	Schraube mit grif	Screw	2
12	151322900-250.00.002.0	Sicherung	Safety device	1
13	151668315-327.06.007.1	Feder	Spring	3
14	153677408-372.04.022.0	Vorhang	Curtain	1
15	153677505-372.04.023.0	Vinkel vorhänge	Curtain ange	1
17	150399009	Kreisabstosser	Reflector	2
19	000203504	Schraube M12x45 8.8 Zn	Screw M12x45 8.8 Zn	8
20	150147102	Schraube M10x65 8.8 Zn	Screw M10x65 8.8 Zn	2
21	000210701	Vijak M10x30 8.8 Zn	Screw M10x30 8.8 Zn	6
22	000254101	Vijak M8x25 8.8 Zn	Screw M8x25 8.8 Zn	4
23	000207608	Vijak M6x15 8.8 Zn	Screw M6x15 8.8 Zn	8
24	000220905	Mutter M8 8 Zn	Nut M8 8 Zn	2
25	000251300	Unterlage A16 Zn	Washer A16 Zn	2
26	000226106	Unterlage 7 tip 1 Zn	Washer 7 tip 1 Zn	8
27	000228202	Unterlage B8 Zn	Washer B8 Zn	2
28	150084704	Spann stift 5x32 Zn	Pin	6
30	150398304	Maschinen bolzen 6x42 Zn	Pin 6x42	2
31	150196004	Muter M12 8 Cd	Nut M12 8 Cd	8
32	150084009	Muter M10 8 Cd	Nut M10 8 Cd	8
33	000250800	Muter M8 5 Cd	Nut M8 5 Cd	4
34	000250506	Muter M6 5 Cd	Nut M6 5 Cd	8
36	151159908	Unterlage 8,5/24-1,5	Washer 8,5/24-1,5	8

Bild 2
Fig 2



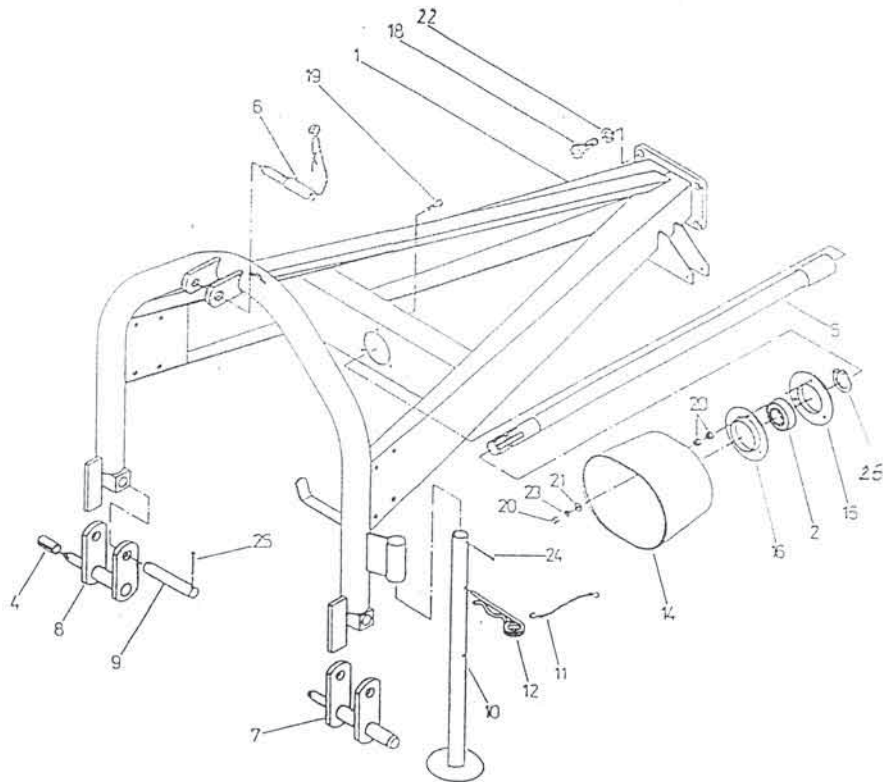
No.on the figure Numer anzeichn.	Catalogue no. Katalog nummer	Benennung	Description	Quantity Stück
1	153434901-376.07.001.0	Fahrgestehl schw.	Frame	1
2	154043109-383.07.009.0	Radbügel links schw.	Bow	1
3	154043305-383.07.011.0	Radbügel recht schw.	Bow	1
4	153684702-373.07.006.0	Konsole links	Bracket	1
5	153684908-373.07.008.0	Konsole recht	Bracket	1
6	150299803	Sicherung stift 8x42	Pin 8x42	2
8	151688506-330.05.026.0	Stift	Pin	2
9	150405305	Felge 4,50 Ax6	Rim 4,50 Ax6	2
10	150257000	Reifen 15x6.00-6 4 PR	Tyre 15x6.00-6 4 PR	2
11	152378901-337.00.018.0	Halter	Handle	2
12	151381105-455.02.095.1	Feder	Spring	2
14	150257108	Schlauch	Pneumatics 15x6	2
15	151014404-TN 01	Scheibe 30,2/38x2	Washer 30,2/38x2	2
16	150257304	Scheibe 13 Zn	Washer 13 Zn	4
18	150087202	Schraube M12x25 8.8 Zn	Screw M12x25 8.8 Zn	2
19	150405207	Rad kpl. 15x6.00 4 PR	Wheel cpl. 15x6.00 4 PR	2
25	150060908	Sicherungstift 10x70	Pin 10x70	2
26	000237504	Sicherungsring 30	Circlip 30	2
27	000255208	Kugellager KR 6205 2 RS	Bearing KR 6205 2 RS	4
28	000246601	Schmirmippel AM 8x1	Lubricator AMx1	2
29	153667517-377.05.005.1	Abdeckbleh	Shield	2
30	155472507	Deckel	Cover	2

Bild 3 Fig 3



No. on the figure Numer anzeichn.	Catalogue no. Katalog nummer	Benennung	Description	Quantity Stück
1	154038204-383.02.001.0	Deckel schw.	Hitch	1
2	154039007-383.02.008.0	Lager	Bearing	1
4	151029407-200.07.005.5	Buchse Zn	Sleeve Zn	1
5	151576913-327.03.031.1	Welle schw.	Shaft	1
6	152595115-338.03.006.1	Bolzen mit sicherung	Bolt	1
7	153263809-368.00.022.0	Anbaubock schw.2	Hitch 2	1
8	153264005-368.00.026.0	Anbaubock schw.2	Hitch 2	1
9	153264201-368.00.029.0	Bolzen	Bolt	2
10	153652916-372.02.036.1	Stützfuß	Support leg	1
11	152903709-516.00.020.0	Kette kpl.	Chain	1
12	152903807-516.02.015.0	Sicherungsdraht	Wire safety clamp	1
14	910062407-FLO.000.20	Gelenkwellessicherung	P.T.O. Shaft protection	1
16	150407303-NTN ali FAG	Gehäuse	Housing	1
18	000253905	Schraube M16x35 8.8 Zn	Screw M16x35 8.8 Zn	4
19	150110301	Schraube M10x45 8.8 Zn	Screw M10x45 8.8 Zn	3
20	000221307	Mutter M10 8 Zn	Nut M10 8 Zn	9
21	000224304	Unterlage A10 Zn	Washer A10 Zn	3
22	000251505	Unterlage B16 Zn	Washer B16 Zn	4
23	000228408	Unterlage B10 Zn	Washer B10 Zn	3
24	000240402	Splint 5x50 Zn	Cotter 5x50 Zn	1
25	000240000	Splint 5x32 Zn	Cotter 5x32 Zn	4
26	000237602	Sicherungsring 35	Circlip 35	1

Bild 4
Fig 4



No.on the figure Numer anzeichn.	Catalogue no. Katalog nummer	Benennung	Description	Quantity Stück
1	154026805-374.72.002.0	Wheel bow right	Radbogen recht schw.	1
2	154027001-374.72.004.0	Bracket	Konsole schw.	1
3	154027608-374.72.008.0	Holder	Träger schw.	1
4	154028108-374.72.014.0	Tube	Rohr schw.	1
5	154028304-374.72.020.0	Stirrup Zn	Umarmen schrauben Zn	2
6	154110401-374.72.021.0	Holder 2	Träger 2 schw.	1
7	151780406-152.09.120.0	Spring 2	Feder 2	2
9	159445004	Screw M12x40 8.8 Zn	Schraube M12X40 8.8 Zn	2
10	150087202	Screw M12x25 8.8 Zn	Schraube M12x25 8.8 Zn	1
11	150160300	Nut M12 8 Zn	Mutter M12 Zn	6
12	000228603	Washer B12 Zn	Unterlage B12 Zn	5
13	000233401	Pin 6x36	Spannstift 6x 36	1
14	000246601	Nipple AM 8x1	Schmiemippel AM 8x1	1
16	151006002-TN 01	Washer 13/35x3 Zn	Unterlage 13/35x3 Zn	1
18	150405207-MEFRO	Wheel 15x6.00	Rad 15x6.00	1
19	150257000	Tyre 15x6.00-6 4 PR	Reifung 15x6.00 4 PR	1
20	150257108	Pneumatics 15x6	Schlauch 15x6	1
21	150405305	Rim 4.5x6.00	Felge 4.5x6.00	1
22	000255208	Bearing KR 6205 2 RS	Lager KR 6205 2 RS	2
23	155472507	Cover Ø52 MEFRO	Deckel Ø52 MEFRO	1
24	150381508	Bolt KSB 65	Federbolzen KSB 65	1
25	150299803	Pin 8x45	Bolzen 8x45	1

Bild 5
Fig 5

